

 <p>Masarykovo nábř. 22, 110 00 Praha 1  tel.: +420 222 221 420  fax.: +420 222 220 251  email : abm@abmarch.cz  www.abmarch.cz</p>	<p>ARCHITEKT  ing.arch. Pavel Suchý</p>	<p>PROJEKT  <b>STUDIE ROZHLEDNY</b>  vrch Šibeník, Nový Hrádek</p>	<p>INVESTOR  <b>Městys Nový Hrádek</b>  Náměstí 28  549 22 Nový Hrádek</p>	<p>DOKUMENTACE  STUPEŇ PD  <b>Studie</b></p>	<p>ČÁST</p>	<p>DATUM  <b>27.2.2015</b></p>	<p>VÝKRES MĚŘÍTKO</p>	<p>NÁZEV  <b>Studie</b></p>	<p>ČÍSLO</p>
--	---	--	--	--	-------------	------------------------------------	-----------------------	---------------------------------	--------------




 <b>Masarykovo nábř. 22, 110 00 Praha 1</b> tel.: +420 222 221 420 fax.: +420 222 220 251 email : abm@abmarch.cz www.abmarch.cz	ARCHITEKT <b>ing.arch. Pavel Suchý</b>	PROJEKT <b>STUDIE ROZHLEDNY</b> vrch Šibeník, Nový Hrádek	INVESTOR <b>Městys Nový Hrádek</b> Náměstí 28 549 22 Nový Hrádek	DOKUMENTACE STUPEŇ PD <b>Studie</b>	ČÁST	DATUM <b>27.2.2015</b>	VÝKRES MĚŘÍTKO	NÁZEV <b>vizualizace rozhledny</b>	ČÍSLO <b>001</b>
--	---	---	---	---	------	---------------------------	----------------	---	---------------------




 <p>Masarykovo nábř. 22, 110 00 Praha 1 tel.: +420 222 221 420 fax.: +420 222 220 251 email : abm@abmarch.cz www.abmarch.cz</p>	ARCHITEKT  ing.arch. Pavel Suchý	PROJEKT  <b>STUDIE ROZHLEDNY</b> vrch Šibeník, Nový Hrádek	INVESTOR  <b>Městys Nový Hrádek</b> Náměstí 28 549 22 Nový Hrádek	DOKUMENTACE STUPEŇ PD  <b>Studie</b>	ČÁST	DATUM  <b>27.2.2015</b>	VÝKRES MĚŘÍTKO	NÁZEV  <b>vizualizace rozhledny</b>	ČÍSLO  <b>002</b>
--	--	---	---	---	------	-------------------------------	----------------	---	-------------------------




 <p>Masarykovo nábř. 22, 110 00 Praha 1          tel.: +420 222 221 420          fax.: +420 222 220 251          email : abm@abmarch.cz          www.abmarch.cz</p>	<p>ARCHITEKT          ing.arch. Pavel Suchý</p>	<p>PROJEKT  <b>STUDIE ROZHLEDNY</b>          vrch Šibeník, Nový Hrádek</p>	<p>INVESTOR  <b>Městys Nový Hrádek</b>          Náměstí 28          549 22 Nový Hrádek</p>	<p>DOKUMENTACE          STUPEŇ PD  <b>Studie</b></p>	<p>ČÁST</p>	<p>DATUM  <b>27.2.2015</b></p>	<p>VÝKRES MĚŘÍTKO</p>	<p>NÁZEV  <b>vizualizace interieru</b></p>	<p>ČÍSLO  <b>003</b></p>
--	---	--	--	--	-------------	------------------------------------	-----------------------	--	------------------------------



 <p>Masarykovo náměstí 22, 110 00 Praha 1          tel.: +420 222 221 420          fax.: +420 222 220 251          email: abm@abmarch.cz          www.abmarch.cz</p>	<p>ARCHITEKT          ing.arch. Pavel Suchý</p>	<p>PROJEKT  <b>STUDIE ROZHLEDNY</b>          vrch Šibeník, Nový Hrádek</p>	<p>INVESTOR  <b>Městys Nový Hrádek</b>          Náměstí 28          549 22 Nový Hrádek</p>	<p>DOKUMENTACE          STUPEŇ PD  <b>Studie</b></p>	<p>ČÁST</p>	<p>DATUM  <b>27.2.2015</b></p>	<p>VÝKRES MĚŘÍTKO</p>	<p>NÁZEV  <b>vizualizace          rozhledny</b></p>	<p>ČÍSLO  <b>004</b></p>
---	---	--	--	--	-------------	------------------------------------	-----------------------	---	------------------------------



 Masarykovo nábř. 22, 110 00 Praha 1 tel.: +420 222 221 420 fax.: +420 222 220 251 email : abm@abmarch.cz www.abmarch.cz	ARCHITEKT ing.arch. Pavel Suchý	PROJEKT <b>STUDIE ROZHLEDNY</b> vrch Šibeník, Nový Hrádek	INVESTOR <b>Městys Nový Hrádek</b> Náměstí 28 549 22 Nový Hrádek	DOKUMENTACE STUPEŇ PD <b>Studie</b>	ČÁST	DATUM <b>27.2.2015</b>	VÝKRES MĚŘÍTKO	NÁZEV <b>vizualizace dálková</b>	ČÍSLO <b>005</b>
---	------------------------------------	---	---	---	------	---------------------------	----------------	-------------------------------------	---------------------

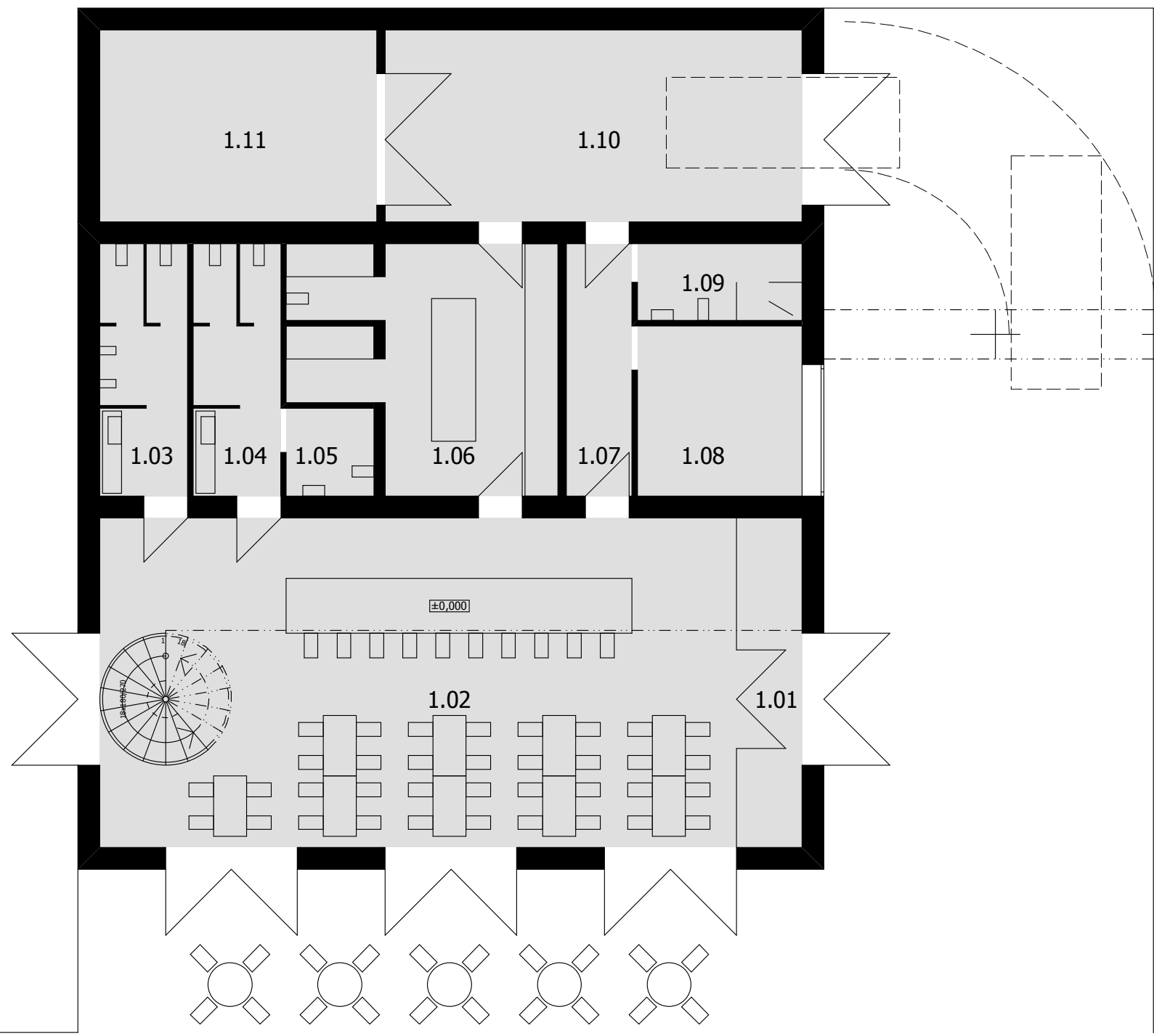


<p>Masarykovo nábř. 22, 110 00 Praha 1          tel.: +420 222 221 420          fax.: +420 222 220 251          email : abm@abmarch.cz          www.abmarch.cz</p>	<p>ARCHITEKT          ing.arch. Pavel Suchý</p>	<p>PROJEKT          STUDIE ROZHLEDNY          vrch Šibeník, Nový Hrádek</p>	<p>INVESTOR          Městys Nový Hrádek          Náměstí 28          549 22 Nový Hrádek</p>	<p>DOKUMENTACE          STUPEŇ PD          Studie</p>	<p>ČÁST</p>	<p>DATUM          27.2.2015</p>	<p>VÝKRES MĚŘÍTKO</p>	<p>NÁZEV          vizualizace dálková</p>	<p>ČÍSLO          006</p>
--	---	---	---	---	-------------	-------------------------------------	-----------------------	---	-------------------------------

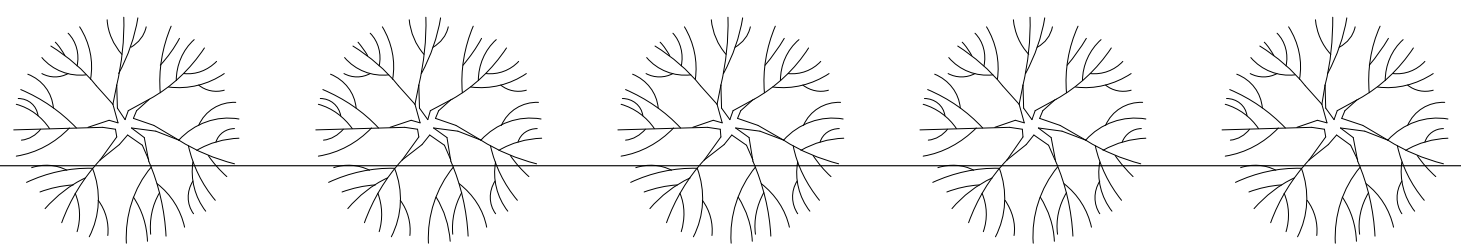
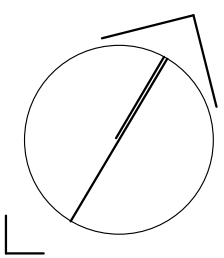
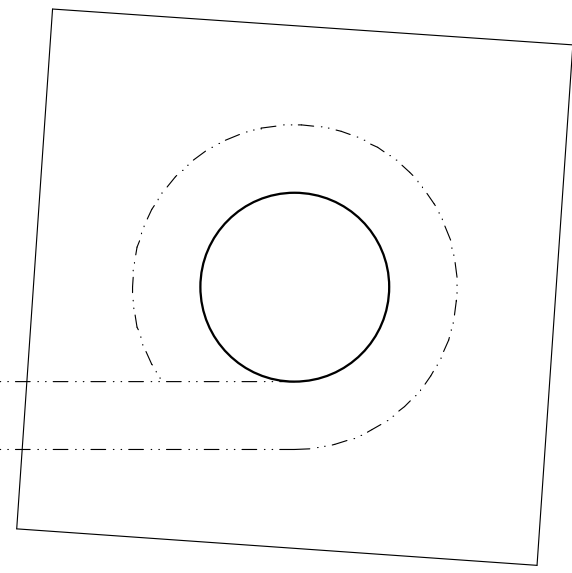


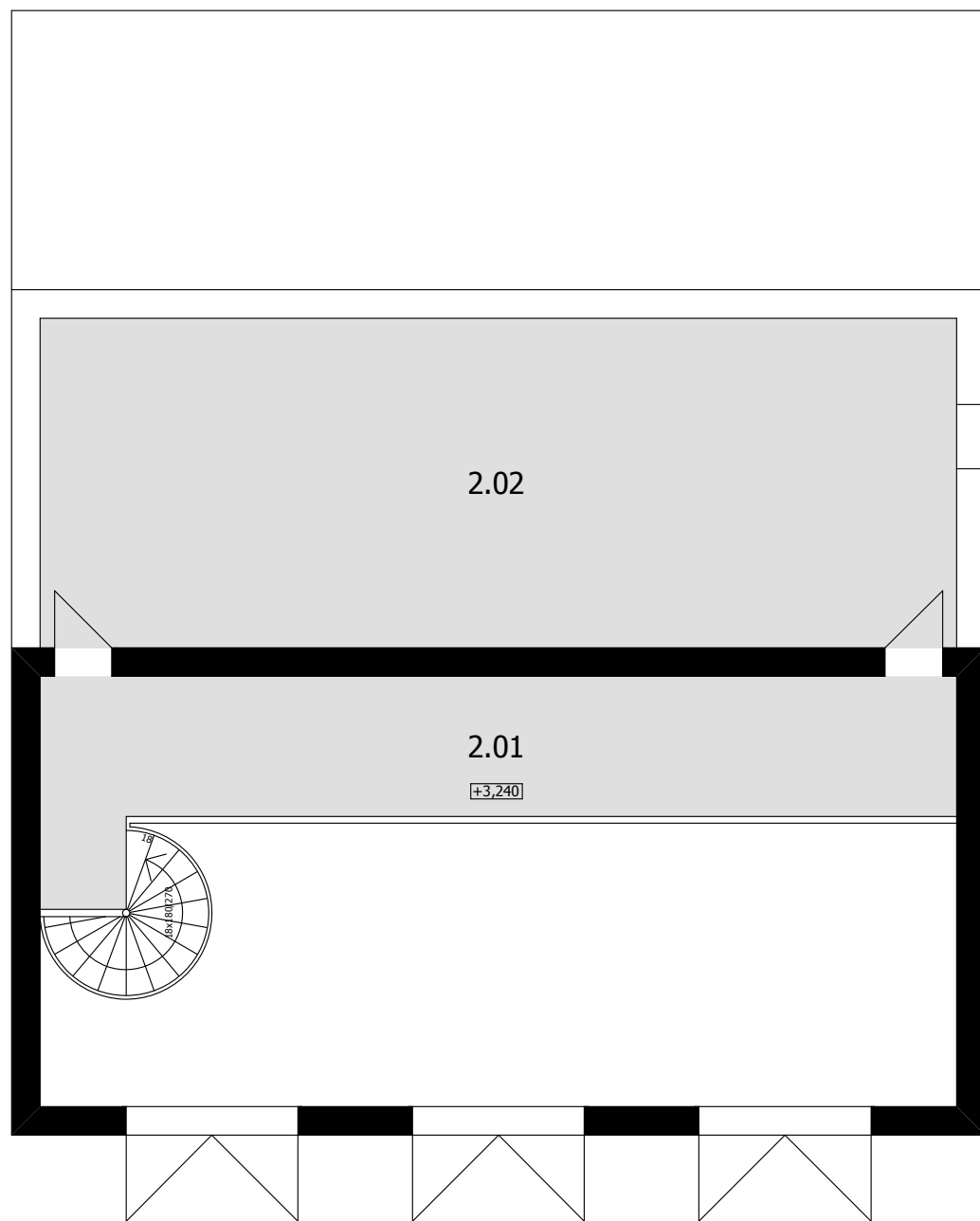
<p>Masarykovo nábř. 22, 110 00 Praha 1          tel.: +420 222 221 420          fax.: +420 222 220 251          email : abm@abmarch.cz          www.abmarch.cz</p>	<p>ARCHITEKT          ing.arch. Pavel Suchý</p>	<p>PROJEKT          STUDIE ROZHLEDNY          vrch Šibeník, Nový Hrádek</p>	<p>INVESTOR          Městys Nový Hrádek          Náměstí 28          549 22 Nový Hrádek</p>	<p>DOKUMENTACE          STUPEŇ PD          Studie</p>	<p>ČÁST</p>	<p>DATUM          27.2.2015</p>	<p>VÝKRES MĚŘÍTKO          1:2000</p>	<p>NÁZEV          situace</p>	<p>ČÍSLO          007</p>
--	---	---	---	---	-------------	-------------------------------------	---	-----------------------------------	-------------------------------



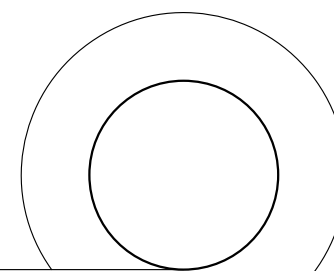


1.01	zádveří / zimní vstup	7,2 m <sup>2</sup>
1.02	společenská místnost s barem	69,6 m <sup>2</sup>
1.03	wc muži	7,4 m <sup>2</sup>
1.04	wc ženy	7,4 m <sup>2</sup>
1.05	wc invalidé	2,6 m <sup>2</sup>
1.06	přípravná	19,7 m <sup>2</sup>
1.07	zázemí správce	5,5 m <sup>2</sup>
1.08	denní místnost	9,3 m <sup>2</sup>
1.09	sociální zázemí	4,2 m <sup>2</sup>
1.10	zásobování / sklad	26,6 m <sup>2</sup>
1.11	technická místnost	17,7 m <sup>2</sup>



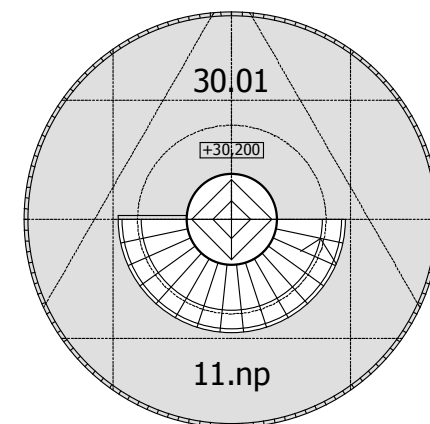


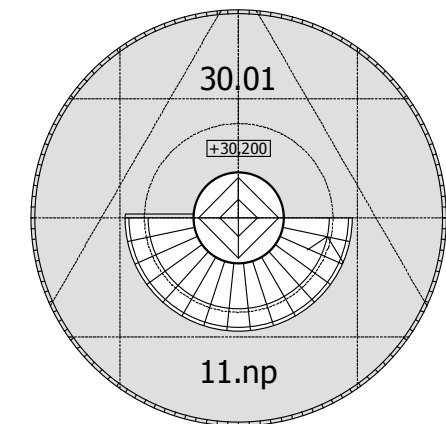
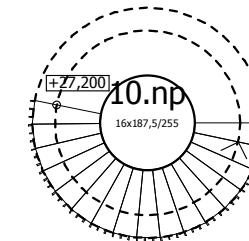
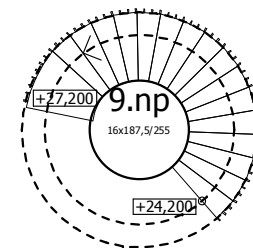
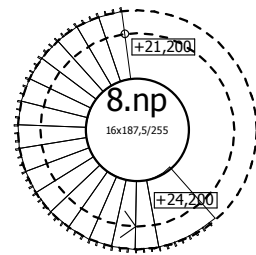
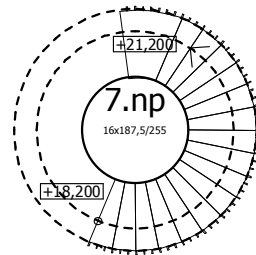
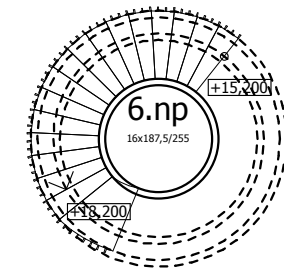
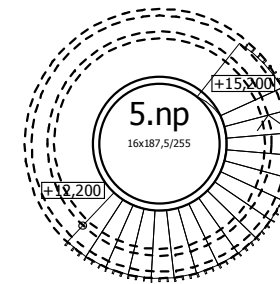
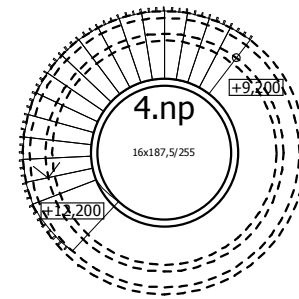
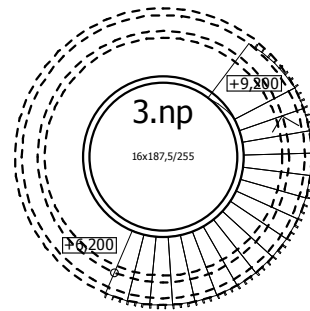
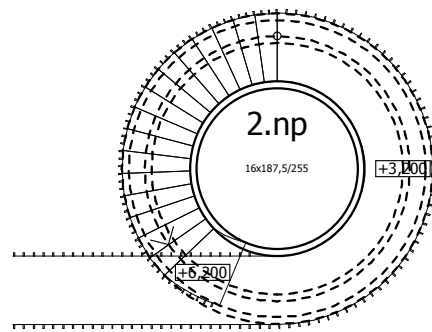
2.01 výstavní galerie 26,5 m<sup>2</sup>  
 2.02 vyhlídková terasa 58,9 m<sup>2</sup>

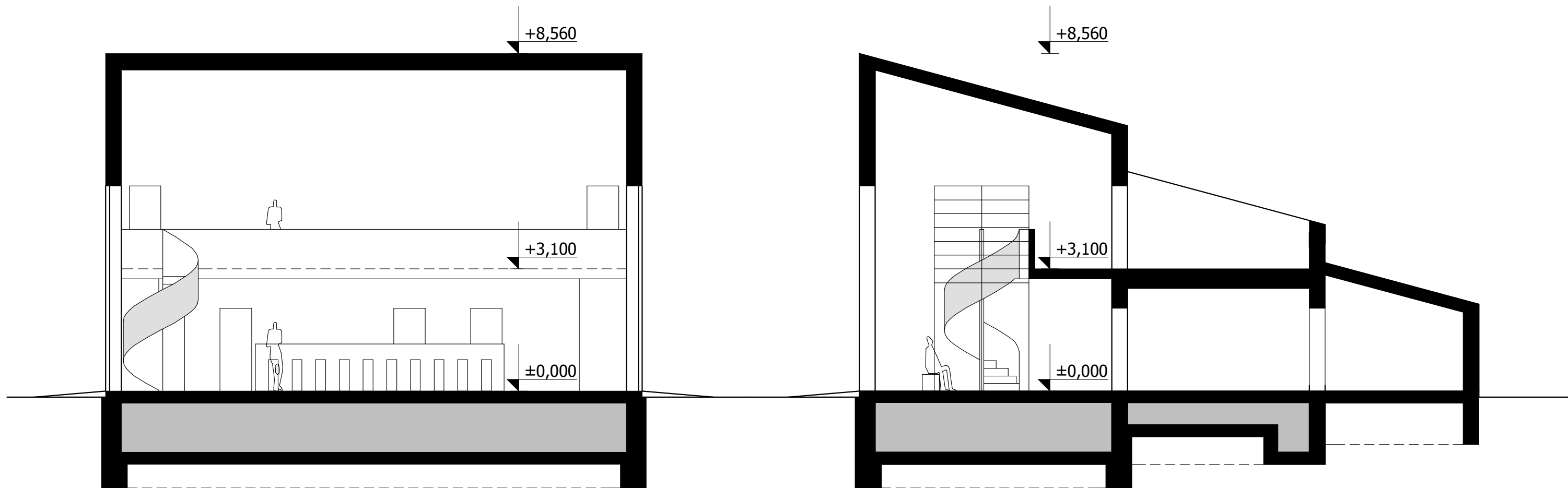


lávka

30.01 vyhlídkový ochoz 19,7 m<sup>2</sup>




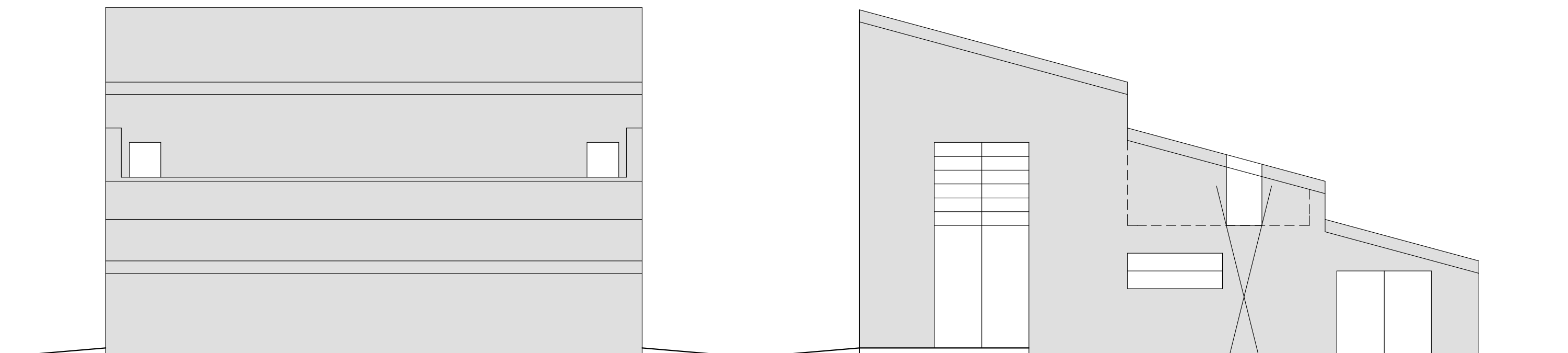





<p>Masarykovo nábř. 22, 110 00 Praha 1          tel.: +420 222 221 420          fax.: +420 222 220 251          email : abm@abmarch.cz          www.abmarch.cz</p>	<p>ARCHITEKT          ing.arch. Pavel Suchý</p>	<p>PROJEKT          STUDIE ROZHLEDNY          vrch Šibeník, Nový Hrádek</p>	<p>INVESTOR          Městys Nový Hrádek          Náměstí 28          549 22 Nový Hrádek</p>	<p>DOKUMENTACE          STUPEŇ PD          Studie</p>	<p>ČÁST</p>	<p>DATUM          27.2.2015</p>	<p>VÝKRES MĚŘÍTKO          1:100</p>	<p>NÁZEV          řez podélný          řez příčný</p>	<p>ČÍSLO          011</p>
--	---	---	---	---	-------------	-------------------------------------	--	---	-------------------------------



 <b>Masarykovo náměstí 22, 110 00 Praha 1</b> tel.: +420 222 221 420 fax.: +420 222 220 251 email : abm@abmarch.cz www.abmarch.cz	ARCHITEKT	PROJEKT	INVESTOR	DOKUMENTACE	ČÁST	DATUM	VÝKRES MĚŘÍTKO	NÁZEV	ČÍSLO
	ing.arch. Pavel Suchý	STUDIE ROZHLEDNY vrch Šibeník, Nový Hrádek	Městys Nový Hrádek Náměstí 28 549 22 Nový Hrádek	STUPEŇ PD <b>Studie</b>		27.2.2015	1:200	pohled západní pohled jižní	012



 <p>Masarykovo nábř. 22, 110 00 Praha 1  tel.: +420 222 221 420  fax.: +420 222 220 251  email : abm@abmarch.cz  www.abmarch.cz</p>	<p>ARCHITEKT  ing.arch. Pavel Suchý</p>	<p>PROJEKT  <b>STUDIE ROZHLEDNY</b>  vrch Šibeník, Nový Hrádek</p>	<p>INVESTOR  <b>Městys Nový Hrádek</b>  Náměstí 28  549 22 Nový Hrádek</p>	<p>DOKUMENTACE  STUPEŇ PD  <b>Studie</b></p>	<p>ČÁST</p>	<p>DATUM  <b>27.2.2015</b></p>	<p>VÝKRES MĚŘÍTKO  <b>1:100</b></p>	<p>NÁZEV  <b>pohled severní</b>  <b>pohled východní</b></p>	<p>ČÍSLO  <b>013</b></p>
--	---	--	--	--	-------------	------------------------------------	---	---	------------------------------